

VIBRATIONSDÄMPNING & NIVELLERING

>>> 2100/4100 AM-serien

Sunnex 2100/4100 AM-serie är idealiska för användning vid livsmedelstillverkning, kemisk tillverkning samt andra områden där vibrationsisolering och nivellering är av yttersta vikt.

Sunnex maskinskor i rostfritt stål har inga dolda fickor där det kan samlas smuts eller fukt, vilket gör dem idealiska för tillämpningar där utrustningen konstant rengörs eller där justerbara maskinskor i stål riskerar angripas av korrosion.

Samtliga modeller finns även i förzinkat stål för miljöer där korrosion inte utgör något problem, men där det ändå krävs en hög nivå av vibrationsisolering och nivellering.



 sunnex



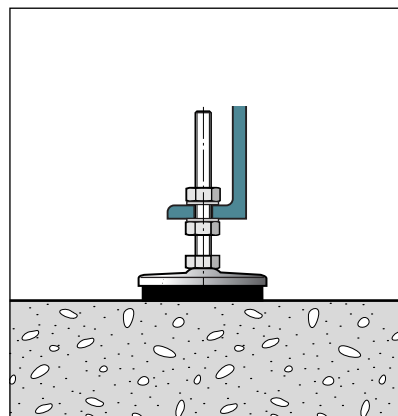
FÖRDELAR

- » Korrosionsbeständig
- » Vinklingsbar upp till 7° för ökad flexibilitet
- » Brett utbud av storlekar för alla typer av tillämpningar
- » Högkvalitativa material; omagnetiskt rostfritt stål 304
- » Vinklingsbar bult för sluttande ytor
- » Klarar belastningar på upp till 2000 kg

APPLIKATIONER

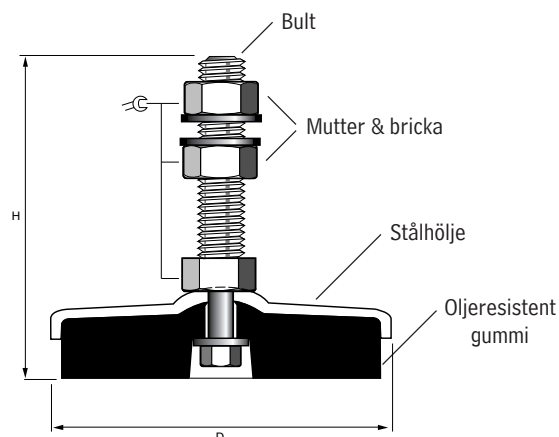
- » MONTERINGSUTRUSTNING
- » MASKINER FÖR KEMISK TILLVERKNING
- » TRANSPORTÖRER
- » FÖRPACKINGSUTRUSTNING FÖR LIVSMEDEL & DRUCKER
- » UTRUSTNING FÖR MEDICINSK TILLVERKNING

Monteringsexempel
Sunnex 2100/4100 AM



VIBRATIONSÄMPNING & NIVELLERING

Måttsatt ritning
Sunnex 2100/4100 AM



 sunnex

Modell	Bel. område daN (kg)	Höjd, H mm	Diameter, D mm	Nivelleringsbult	\varnothing mm	Art. Nr. Rostfritt	Art. Nr. Förzinkat
2100	50-150	125	68	M10 x 1,50 x 100	17	10521	10525
2100	50-150	146	68	M12 x 1,75 x 120	19	10523	10553
2100	50-150	148	68	M16 x 2,00 x 120	24	10545	10555
2100	50-150	151	68	M20 x 2,50 x 120	30	10547	10557
2200	100-250	125	68	M10 x 1,50 x 100	17	10522	10526
2200	100-250	146	68	M12 x 1,75 x 120	19	10524	10554
2200	100-250	148	68	M16 x 2,00 x 120	24	10546	10556
2200	100-250	151	68	M20 x 2,50 x 120	30	10548	10558
3100	50-500	158	98	M12 x 1,75 x 120	19	10531	10535
3100	50-500	158	98	M16 x 2,00 x 120	24	10533	10538
3100	50-500	158	98	M20 x 2,50 x 120	30	10565	10575
3100	50-500	191	98	M24 x 3,00 x 150	36	10567	10577
3200	450-1000	158	98	M12 x 1,75 x 120	19	10532	10536
3200	450-1000	158	98	M16 x 2,00 x 120	24	10534	10539
3200	450-1000	158	98	M20 x 2,50 x 120	30	10566	10576
3200	450-1000	191	98	M24 x 3,00 x 150	36	10568	10578
4100	900-1500	169	140	M12 x 1,75 x 120	19	10620	10640
4100	900-1500	169	140	M16 x 2,00 x 120	24	10621	10641
4100	900-1500	169	140	M20 x 2,50 x 120	30	10622	10642
4100	900-1500	202	140	M24 x 3,00 x 150	36	10623	10643
4200	1400-2000	169	140	M12 x 1,75 x 120	19	10630	10650
4200	1400-2000	169	140	M16 x 2,00 x 120	24	10631	10651
4200	1400-2000	169	140	M20 x 2,50 x 120	30	10632	10652
4200	1400-2000	202	140	M24 x 3,00 x 150	36	10633	10653