

>>> FSM-serien

Sunnex FSM är en serie med maskinskor som är särskilt utformade för fristående tillämpningar med höga krav på effektiv vibrations- och ljud-dämpning. Sunnex FSM-serie är speciellt utformad för tillämpningar som saknar skruvhål eller där skruvhålen är svår- eller oåtkomliga.

Sunnex FSM består av en justerbar platta med beläggning i friktionsgummi som vilar på en inbyggd justerbar tapp i ett stålhölje, samt ett dämpelement i kraftigt gummi. Maskinskons konstruktion gör att den står emot de flesta typer av fetter, syror, oljor och kylmedel som används inom industrin.

Med en välbeprövad och testad konstruktion, samt utmärkta nivellerande egenskaper, är Sunnex FSM det självklara valet för de flesta maskintyper som används inom industrin, t.ex. verktygsmaskiner, verkstadsmaskiner, samt stans- och hålslagningsmaskiner.



 sunnex

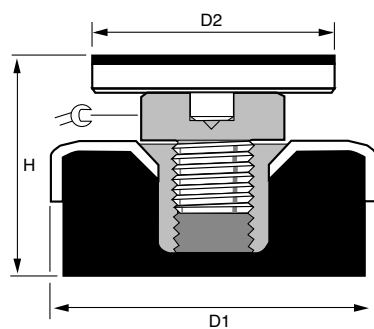
FÖRDELAR

- >> Utformad för tillämpningar där skruvhål saknas eller är svår- eller oåtkomliga
- >> Ljuddämpande
- >> Effektiv vibrationsdämpning
- >> Klarar belastningar på upp till 1000 kg

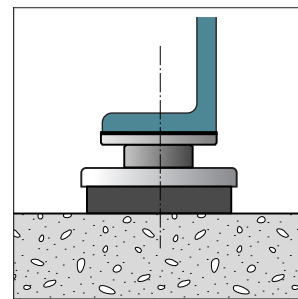
APPLIKATIONER


- >> STANSMASKINER
- >> VERKSTADSMASKINER
- >> VERKTYGSMASKINER
- >> VÅGAR
- >> MÄTBORD

Måttsatt ritning
Sunnex FSM



Monteringsexempel
Sunnex FSM



Modell	Bel. område daN (kg)	Höjd, H min-max, mm	Diameter, D1 mm	Diameter, D2 mm	 mm
FSM 11	50-500	55-65	80	60	30
FSM 12	400-1000	67-77	120	80	36