

NIVELLERING – LÄNKHJUL



>>> LC-serien

Sunnex nivellerade länkhjul, Level Caster, kombinerar alla typer av monteringskrav i en och samma produkt - man erhåller helt enkelt tre funktioner i en och samma enhet!

Det nivåjusterande länkhjulet har ett högkvalitativt nylonhjul för enkel förflyttning, en maskinsko för exakt nivellering samt en gummiplatta för vibrationsdämpning.



FÖRDELAR

- >> Vibrationsdämpande
- >> Enkel nivellering
- >> 360° rörelsefrihet
- >> Pressgjutet aluminiumgods
- >> Fästplatta eller bultfäste
- >> Högkvalitativa nylonhjul

APPLIKATIONER

- >> FÖRPACKNINGSMASKINER
- >> ARBETSSTATIONER
- >> TELECOM-RACK
- >> MONTERINGSUTRUSTNING
- >> ELEKTRONISK TILLVERKNINGS-UTRUSTNING

Modell A



SLC-300S

Modell B



SLC-200SL

Modell C



SLC-400PL



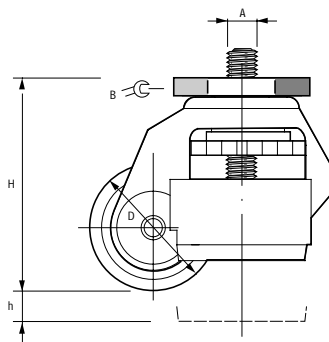
SLC-200PL



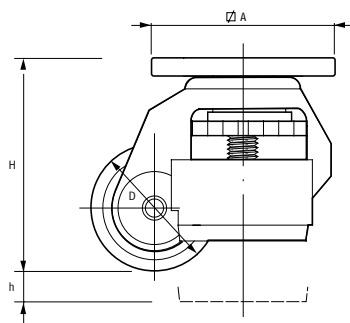
SLC-50PL

NIVELLERING – LÄNKHJUL

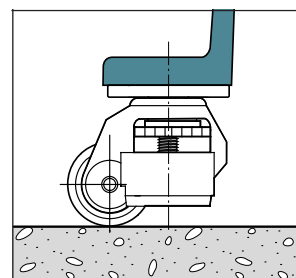
Måttatt ritning
Sunnex LC, modell A: Bultfäste



Måttatt ritning
Sunnex LC, modell A: Fästplatta



Monteringsexempel
Sunnex LC



 sunnex

Länkhjul med bultfäste

| Länkhjul | Modell | Belastning max, kg | Höjd, H mm | Nivelleringshöjd, h mm | Hjuldiameter, D mm | Bult, A | Djup mm | Bult area mm |
|------------|--------|--------------------|------------|------------------------|--------------------|---------|---------|--------------|
| SLC-50C | A | 20 | 71 | 10 | 42 | M8 | 12 | 40 |
| SLC-200SL | B | 90 | 71 | 9 | 50 | M12 | 15 | 46 |
| SLC-300S | A | 130 | 83 | 10 | 50 | M12 | 15 | 46 |
| SLC-600S | A | 270 | 102 | 15 | 63 | M12 | 15 | 65 |
| SLC-1000S | A | 450 | 120 | 18 | 72 | M16 | 16 | 70 |
| SLC-1300S* | A | 590 | 121 | 18 | 72 | M16 | 16 | 70 |

Länkhjul med fästplatta

| Länkhjul | Modell | Belastning max, kg | Höjd, H mm | Nivelleringshöjd, h mm | Hjuldiameter, D mm | Hål Dia., mm | Hål, CL mm | Fästplatta L x W, mm |
|------------|--------|--------------------|------------|------------------------|--------------------|--------------|------------|----------------------|
| SLC-200PL | B | 90 | 71 | 9 | 50 | 7 | 58 | 73 |
| SLC-300P | A | 130 | 83 | 10 | 50 | 7 | 58 | 73 |
| SLC-400PL | C | 180 | 76 | 10 | 50 | 9 | 70 | 90 |
| SLC-600P | A | 270 | 102 | 15 | 63 | 9 | 70 | 90 |
| SLC-800PL | C | 360 | 95 | 13 | 72 | 9 | 70 | 90 |
| SLC-1000P | A | 450 | 120 | 18 | 72 | 11 | 70 | 95 |
| SLC-1300P* | A | 590 | 121 | 18 | 72 | 11 | 70 | 95 |
| SLC-1800P* | A | 800 | 130 | 25 | 92 | 13 | 70 | 100 |

*Verktyg behövs vid nivellering.