

## NIVELLERING



### >>> WM-serien

Sunnex maskinskor i WM-serien är särskilt utformade för montering och nivellering av maskiner med medelhög till hög belastning inom t.ex. plastindustrin, verkstadsindustrin och den grafiska branschen.

WM-serien är i synnerhet lämpad för olika typer av bearbetningsmaskiner, formsprutmaskiner, stansmaskiner och produktionslinjer. Dessutom kan Sunnex WM-serie användas som extra stöd för maskiner på långa fundament och maskinskon fungerar lika bra på fristående maskiner som på maskiner som är fastmonterade i underlaget.

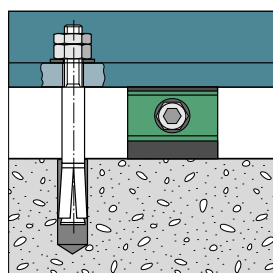
Sunnex WM-serie möjliggör nivellering med en noggrannhet på 1/100 mm. Maskinskons ovan- och undersida är belagd med 2 mm högfriktionsgummi som står emot de flesta typer av fetter, syror, oljor och kylvätskor som normalt används i industriella tillämpningar.



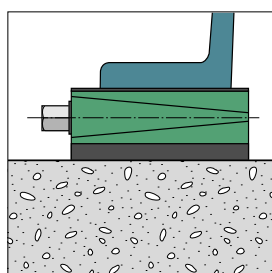
## FÖRDELAR

- » Exakt nivellering
- » Pålitlig och säker förankring i maskinen
- » Flexibel höjdjustering
- » Passar både fristående och fastmonterade maskiner
- » Säker fästordning vid fastmontering i golv
- » Klarar belastningar på upp till 6500 kg

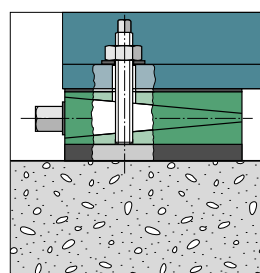
### Monteringsexempel Sunnex WM



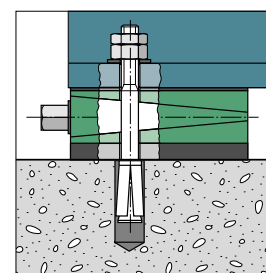
WM + bult



WM



WMB

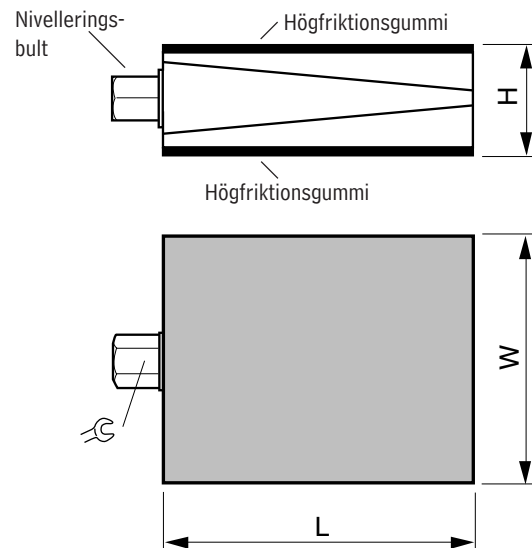


WMT

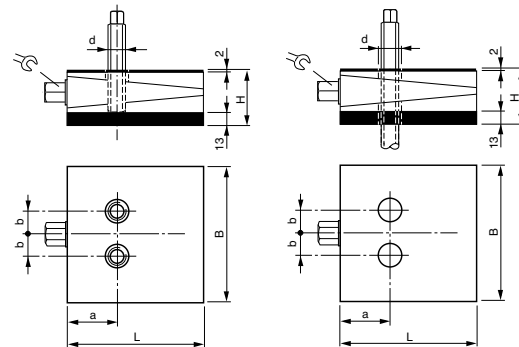
## APPLIKATIONER

- » FLERFUNKTIONELLA MASKINER  
MED LÅNGA FUNDAMENT
- » GRAFISKA MASKINER
- » HÖGHASTIGHETSMASKINER
- » FORMSPRUTMASKINER
- » VERKTYGSMASKINER
- » TRYCKPRESSAR
- » PLASTTILLVERKNINGS-  
MASKINER
- » PRESSAR
- » STANSMASKINER

Måttsett ritning  
Sunnex WM



Fristående WM



WM med bult

WM med genom-  
gående bult

Modell	Max belastning daN (kg)	Höjd, H mm	Längd, L mm	Bredd, W mm	Ø mm
WM 10	850	36-44	105	55	55
WM 20	1800	39-49	150	75	75
WM 30	3500	45-55	200	95	95
WM 40	6500	44-56	200	200	200