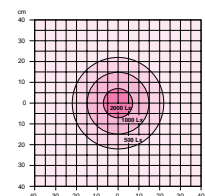


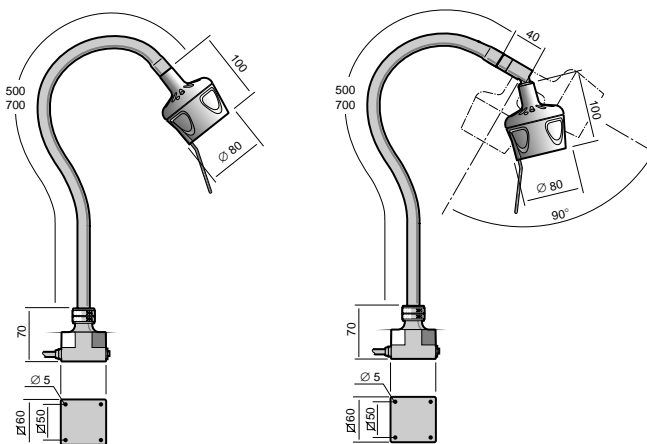
# ■ HALOGEN MEDIUM HM 35W



HM 35W

## ■ HM 35W – FLEX

- Armlängd 500 eller 700 mm
- 230V/12V med inbyggd transformator
- 12 eller 24V direktanslutning
- Ledat lamphuvud, med eller utan
- Dimbar belysning, med eller utan



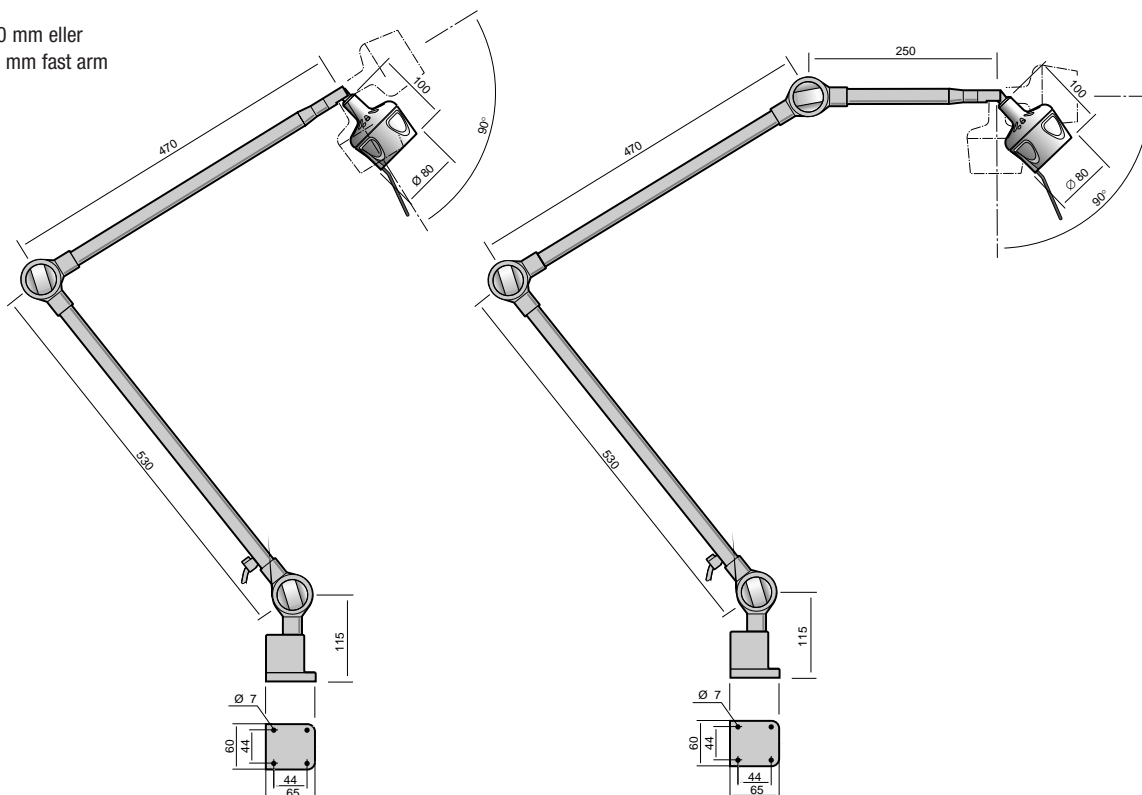
## ■ HM 35W – SPOT

- Enkel- eller dubbelledat lamphuvud
- 230V/12V med inbyggd transformator
- 12 eller 24V direktanslutning



## ■ HM 35W – AAS

- Tvåledad 1000 mm eller treledad 1250 mm fast arm
- 12 eller 24V



	ARMVARIANT	ANSLUTNING	LED	ÖVRIGT	ART.NR.	
■ <b>HM 35W – FLEX</b>	500 mm	230V	Utan led		23001	
			Med led		23004	
		12V	Utan led		23002	
				IP65		23002IP65
				Dimbar		23002DIM
			Med led			23005
	24V			Dimbar		23005DIM
		Utan led			23003	
				IP65		23003IP65
				Dimbar		23003DIM
			Med led			23006
				Dimbar		23006DIM
	700 mm	230V	Utan led			23007
			Med led			23010
		12V	Utan led			23008
					IP65	
				Dimbar		23008DIM
			Med led			23011
				Dimbar		23011DIM
		24V	Utan led			23009
					IP65	
				Dimbar		23009DIM
			Med led			23012
				Dimbar		23012DIM
■ <b>HM 35W – SPOT</b>	Enkelled	230V			23031	
		12V			23024	
		24V			23019	
	Dubbelled	230V			23029	
		12V			23025	
		24V			23026	
■ <b>HM 35W – AAS</b>	Tvåledad	12V			23014	
		24V			23015	
	Treledad	12V			23016	
		24V			23017	
	<b>FABRIKS-MONTERADE TILLBEHÖR</b>	Rektangulär fot (för applikationer i trånga utrymmen, passar alla lampor 12 eller 24V, se bild sid 18)				12917
Panelfäste 250 mm				15540		
Panelfäste 500 mm				15550		
Panelfäste 700 mm				15560		
Strömbrytare, monterad i lamphuvud				14095		

Fästanordningar och Tillbehör, se sidan 18-19.