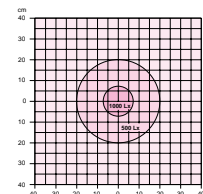


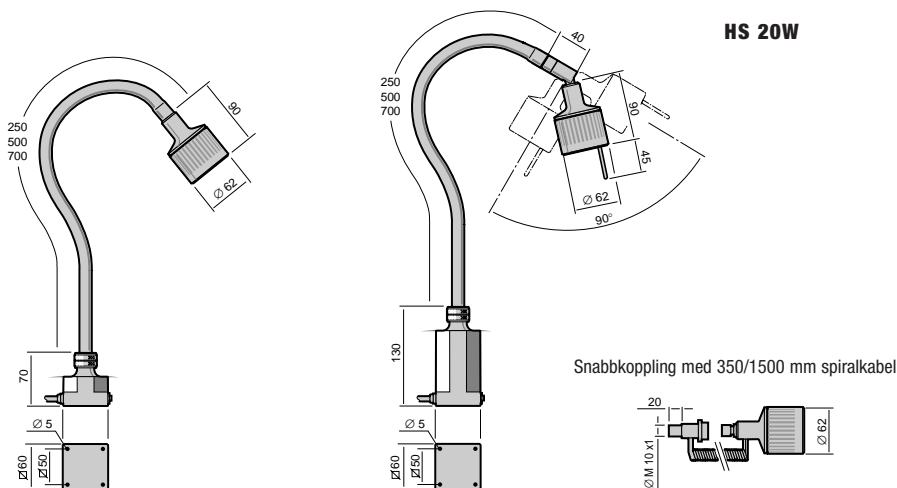
# HALOGEN SPOT HS 20W



HS 20W

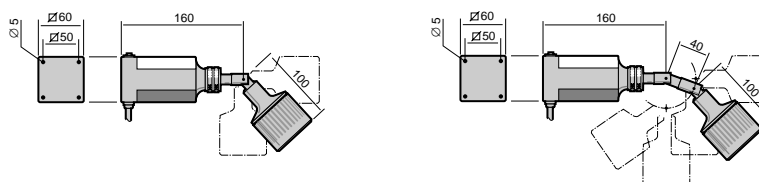
## HS 20W – FLEX

- Armlängd 250, 500 eller 700 mm
- 230V/12V – hög fot
- 12 eller 24V – låg fot
- Ledat lamphuvud, med eller utan
- Dimbar belysning, med eller utan
- Skyddsklass IP20 eller IP65
- Snabbkoppling med 350/1500 mm spiralkabel till lamphuvudet finns som tillval



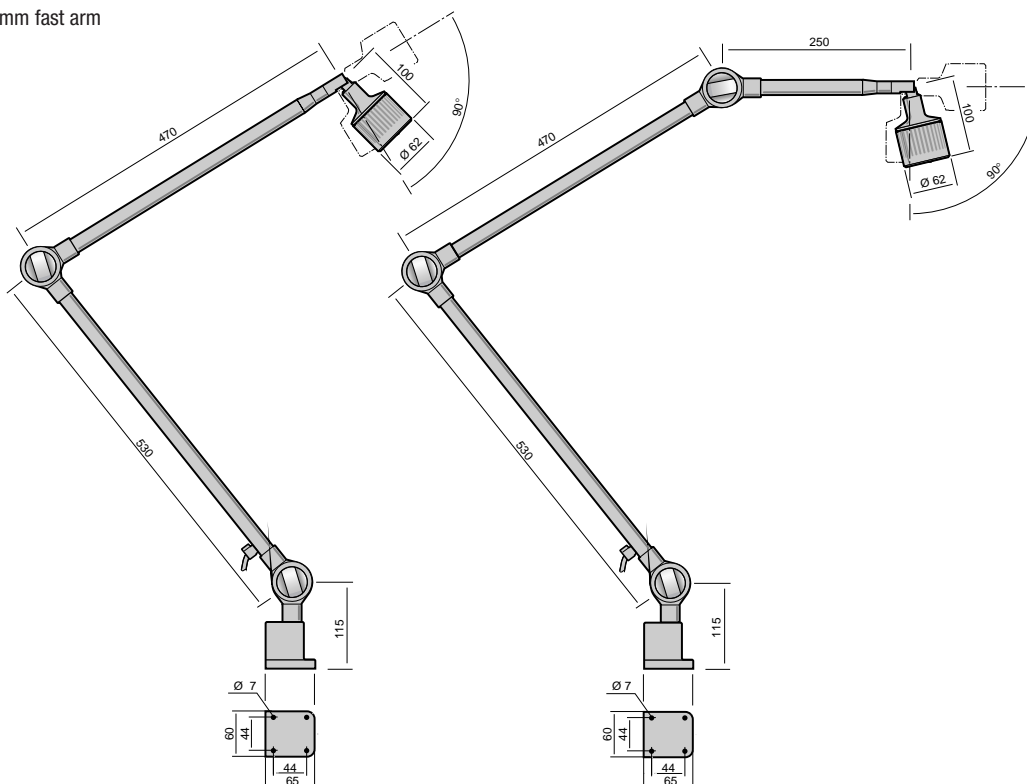
## HS 20W – SPOT

- Enkel- eller dubbelledat lamphuvud
- 230V/12V – hög fot
- 12 eller 24V – låg fot



## HS 20W – AAS

- Tvåledad 1000 mm eller treledad 1250 mm fast arm
- 12 eller 24V



	ARMVARIANT	ANSLUTNING	LED	ÖVRIGT	ART.NR.
<b>■ HS 20W – FLEX</b>	250 mm	230V	Utan led		14600
			Med led		14610
		12V	Utan led		14700
				Dimmer	14700DIM
				IP65	14700IP65
			Med led		14710
	24V	Utan led		14900	
			Dimmer	14900DIM	
			IP65	14900IP65	
		Med led		14910	
			Dimmer	14910DIM	
	500 mm	230V	Utan led		14100
			Med led		14110
		12V	Utan led		14300
				Dimmer	14300DIM
				IP65	14300IP65
			Med led		14310
		24V	Utan led		14400
				Dimmer	14400DIM
				IP65	14400IP65
			Med led		14410
				Dimmer	14410DIM
		700 mm	230V	Utan led	
Med led				14130	
12V	Utan led			14320	
			Dimmer	14320DIM	
			IP65	14320IP65	
	Med led			14330	
24V	Utan led			14420	
			Dimmer	14420DIM	
			IP65	14420IP65	
	Med led			14430	
		Dimmer	14430DIM		
<b>■ HS 20W – SPOT</b>	Enkelled	230V		14160	
		12V		14360	
		24V		14460	
	Dubbelled	230V		14163	
		12V		14363	
		24V		14463	
<b>■ HS 20W – AAS</b>	Tvåledad	12V		14355	
		24V		14455	
	Treledad	12V		14353	
		24V		14453	
<b>FABRIKS-MONTERADE TILLBEHÖR</b>	Rektangulär fot (för applikationer i trånga utrymmen, passar alla lampor 12 eller 24V, se bild sid 18)				12917
	Panelfäste 250 mm				15540
	Panelfäste 500 mm				15550
	Panelfäste 700 mm				15560
	Snabbkoppling med spiralkabel 350/1500 mm (tillval till 12V lampor med flexibel arm)				14540
	Snabbkoppling med spiralkabel 350/1500 mm (tillval till 24V lampor med flexibel arm)				14545
	Strömbrytare monterad i lamphuvud				14095
	Dammtätning (silikontätning, ej IP-klassad)				14096

Fästansordningar och Tillbehör, se sidan 18-19.